

# GAVIA-LED

## *Luminaria modular para iluminación general*

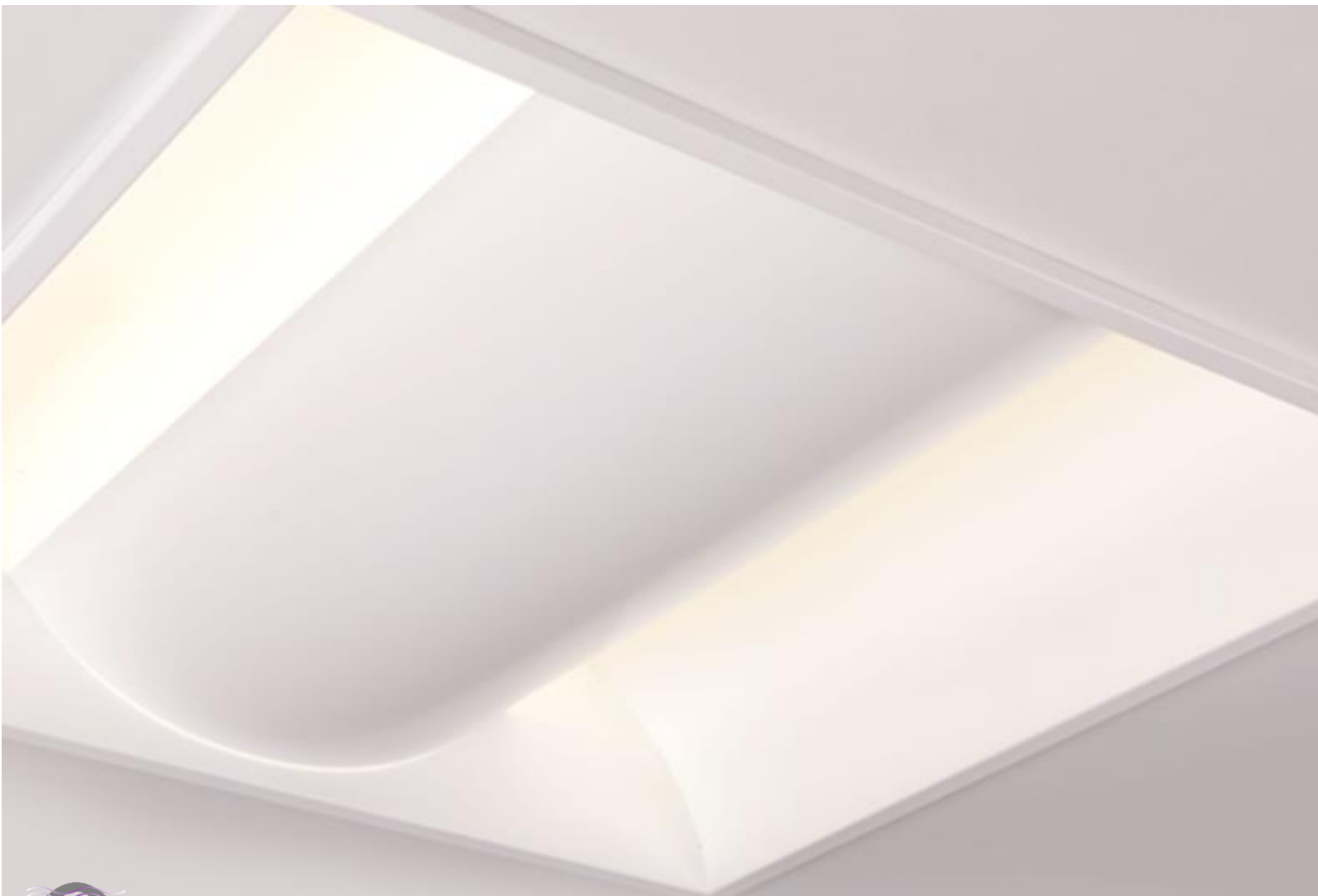
*Modular luminaire for general lighting*

### *Instalación:*

- *Perfileria Vista*
- *Perfileria Oculta*
- *Perfileria Semi-oculta*
- *Empotrada*

### *Intallation:*

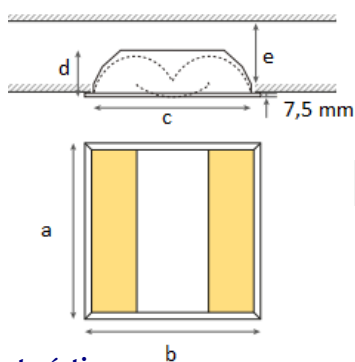
- *Profile seen*
- *Hidden profile*
- *Semi-hidden profile*
- *Recessed*



Luminaria de luz indirecta, ideal para aplicaciones donde se busque el máximo confort visual, con una alta eficiencia.

Indirect light luminaire, ideal for applications where maximum visual comfort is sought, with high efficiency.

Referencia <i>Reference</i>	Potencia <i>Power</i>	Voltaje <i>Voltage</i>	Frecuencia <i>Frequency</i>	FP <i>PF</i>	Ra <i>Ra</i>	THD <i>THD</i>	Estanqueidad <i>Protection</i>
GAVIA-LED25	25W	AC 125-240V	50 / 60 Hz	> 0,95	>80	< 20	IP 44
GAVIA-LED40	50W	AC 125-240V	50 / 60 Hz	> 0,98	>80	< 20	IP 44



Referencia <i>Reference</i>	A	B	C corte <i>Cut</i>	D	E
GAVIA-LED25	595 mm	595 mm	581x581 mm	155 mm	Min. 180 mm
GAVIA-LED50	595 mm	595 mm	581x581 mm	155 mm	Min. 180 mm

#### Características:

- Luminaria de empotrar de luz indirecta de LED
- Concebida para la aplicación en falsos techos modulares de 600x600 mm.
- La doble cavidad de la estructura permite obtener una buena relación entre el rendimiento lumínico y el confort visual de luz indirecta.
- Reflector central en aluminio liso lacado en blanco
- Driver y chip de LED incluidos
- Ángulo de apertura: 120°
- Eficacia de 136 lm/w
- Vida útil media: L70B10 50.000 horas
- UGR < 12
- Ra >80
- Temperatura de trabajo: -10° C- +40°C

#### Features:

- LED indirect light recessed luminaire
- Conceived for the application in modular false ceilings of 600x600 mm
- The double cavity of the structure allows to obtain a good relation between the luminous performance and the visual comfort of indirect light
- Central reflector in smooth aluminum lacquered in white colour
- Driver and LED chip included
- Opening angle: 120°
- Efficiency of 136 lm/w
- Average lifespan: L70B10 50.000 hours
- UGR <12
- Ra > 80
- Working temperature: -10° - +40°C

#### Accesorios opcionales:

- Cuatro piezas que permiten su instalación tanto en techos de perfil visto como de perfil oculto
- Balasto electrónico regulable
- Posibilidad de Kit de emergencia

#### Optional Accessories:

- Four pieces that allow its installation in both visible and hidden profile roofs
- Dimmable electronic ballast
- Possibility of emergency kit

#### Datos lumínicos:

##### Light data:

	GAVIA-LED25		GAVIA-LED50	
	LED	Lum.	LED	Lum.
3000 K	3.050 lm	1.960 lm	6.100 lm	3.920 lm
4000 K	3.150 lm	2.165 lm	6.300 lm	4.230 lm

