

# ATEX 477

## Proyector led - ATEX

Floodlight led - ATEX

### Instalación:

- En superficie
- Suspensión con cáncamo
- En brazo
- En perfil

### Installation:

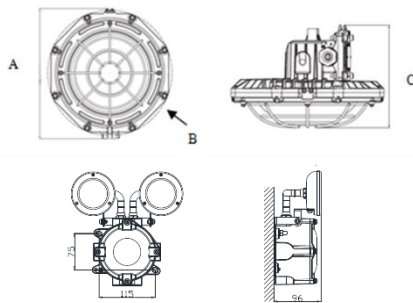
- Surface
- Suspension with eyebolt
- In Arm
- In profile



Luminaria estanca de led, con elevado índice de protección, así como certificación ATEX (consultar zonas disponibles). Especialmente indicado para la industria petrolera, petroquímica, metalúrgica, centrales eléctricas, plataformas de perforación, plataformas de producción, gasolineras, estaciones transformadoras, almacenes alimentación.

Waterproof LED luminaire, with high protection index, as well as ATEX certification (consult available areas). Especially indicated for the oil industry, petrochemical, metallurgical, power plants, drilling platforms, production platforms, gas stations, transformer stations, food warehouses.

Referencia Reference	Potencia Power	Voltaje Voltage	Frecuencia Frequency	FP PF	THD THD	Estanqueidad Protection
ATEX477.030BN	30W	AC 125-240V	50 / 60 Hz	> 0,98	< 10%	IP 66
ATEX477.060BN	60W	AC 125-240V	50 / 60 Hz	> 0,98	< 10%	IP 66
ATEX477.120BN	120W	AC 125-240V	50 / 60 Hz	> 0,98	< 10%	IP 66
ATEX477.150BN	150W	AC 125-240V	50 / 60 Hz	> 0,98	< 10%	IP 66
ATEXEMER4W	3W	AC 125-240V	50/60 Hz	> 0,98	< 10%	IP66



Referencia Reference	A	B	C
ATEX477.030BN	311 mm	284 mm	190 mm
ATEX477.060BN	311 mm	284 mm	190 mm
ATEX477.120BN	425 mm	410 mm	187 mm
ATEX477.150BN	425 mm	410 mm	187 mm
ATEXEMER4W	229 mm	233 mm	96 mm

### Características:

- Luminaria antideflagrante con cuerpo en aleación de aluminio anti-exposición, libre de cobre, de alto rendimiento anti-impactos y anti-corrosión.
- Soporta 10J
- Cristal templado anti-reflejante, resistente a choques y vibraciones. Lo que permite su uso en zonas donde el trabajador tenga un contacto visual con la luminaria
- LED Osram de alta eficiencia, adherida a la luminaria para una rápida disipación del calor.
- Driver de alta eficiencia para trabajar en entornos duros.
- Angulo de apertura de 150°
- Conforme a normativa ATEX (consultar zonas).
- Vida útil media: L90B10 50.000H
- Temperatura de trabajo: -40° C- +55°C

### Características:

- Explosion-proof luminaire with body in aluminum alloy anti-explosion, copper-free, high performance anti-impact and anti-corrosion.
- Supports 10J
- Anti-reflective tempered glass, resistant to shocks and vibrations. What allows its use in areas where the worker has a visual contact with the luminaire
- High-efficiency Osram LED, attached to the luminaire for rapid dissipation of heat.
- High efficiency driver to work in harsh environments.
- 150° opening angle
- In accordance with ATEX regulations (consult areas).
- Average lifespan: L90B10 50.000H
- Working temperature: -40° C- + 55°C

### Accesorios opcionales:

- Abrazadera de sujeción
- Lira de sujeción
- Lira con cáncamo
- Brazo orientable
- Fijación a perfil.

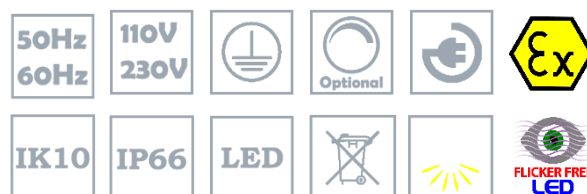
### Optional accessories:

- Clamping clamp
- Locking straps
- Lira with eyebolt
- Adjustable arm
- Fixation to profile.

### Datos lumínicos:

Light data:

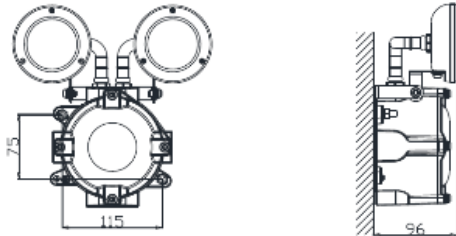
	477.030BN	477.060BN	477.120BN	477.150BN
4000 K	4.200 lm	8.400 lm	16.800 lm	21.000 lm



Proyector emergencia ATEX, gran ahorro energético, muy robusto y con batería incorporada.  
 Los pequeños proyectores son orientables para adecuarse a la ubicación.

ATEX emergency projector, great energy saving, very robust and with built-in battery.  
 The small projectors are adjustable to suit the location.

Referencia <i>Reference</i>	Potencia <i>Power</i>	Voltaje <i>Voltage</i>	Frecuencia <i>Frequency</i>	FP <i>PF</i>	THD <i>THD</i>	Estanqueidad <i>Protection</i>
ATEXEMER4W	3W	AC 125-240V	50/60 Hz	> 0,98	< 10%	IP66



Referencia <i>Reference</i>	A	B	C
ATEXEMER4W	229 mm	233 mm	96 mm

### Características:

- Luminaria antideflagrante con cuerpo en aleación de aluminio anti-exposición, libre de cobre, de alto rendimiento anti-impactos y anti-corrosión.
- LED Osram de alta eficiencia, adherida a la luminaria para una rápida disipación del calor.
- Driver de alta eficiencia para trabajar en entornos duros.
- Angulo de apertura de 120°
- Conforme a normativa ATEX (consultar zonas).
- Vida útil media: L90B10 50.000H
- Temperatura de trabajo: -20° C- +40°C
- Instalación en superficie
- Batería de 1.4Ah tipo Ni-Cd
- Vida útil 300 ciclos
- Duración min. 1h
- Tipo NO PERMANENTE

### Características:

- Explosion-proof luminaire with body in aluminum alloy anti-explosion, copper-free, high performance anti-impact and anti-corrosion.
- High-efficiency Osram LED, attached to the luminaire for rapid dissipation of heat.
- High efficiency driver to work in harsh environments.
- 120° opening angle
- In accordance with ATEX regulations (consult areas).
- Average lifespan: L90B10 50.000H
- Working temperature: -20° C- + 40°C
- Surface mounting
- Lifespan: 300 cycles
- 1 h min. duration
- Non-maintained type

### Datos lumínicos:

Light data:

#### ATEXEMER4

4000 K

100 lm



Tecnología led  
Power-saving led technology



Realizado en aluminio,  
luminaria con batería  
incluida.  
Robust light alloy housing.  
Luminaires with  
self-contained battery unit.



Cabeza de luminaria  
ajustable para ajustarse  
a las necesidades.  
Adjustable lamp head  
can easily adjust  
illumination direction.

