

DYANE

Luminaria emergencia led

Emergency led light

Instalación:

- *Superficie techo/pared*
- *Empotrar techo/pared*

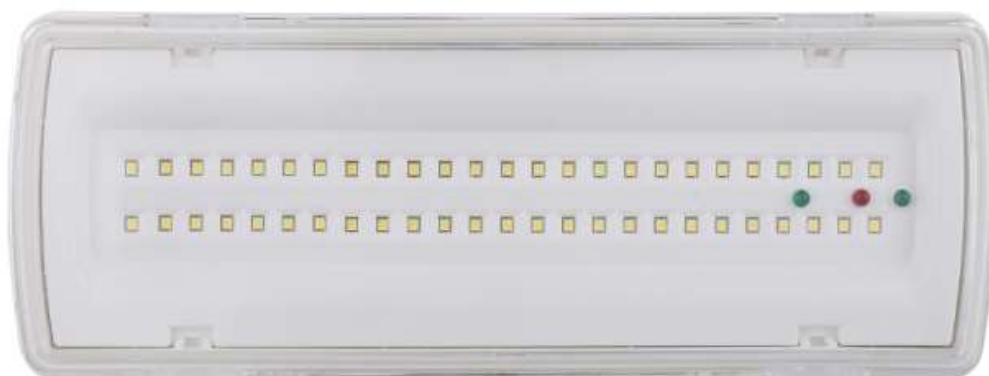
Installation:

- *Surface*
- *Recessed*

IP40



IP65



Luminaria de emergencia de LED, con accesorio opcional, se puede instalar tanto en superficie como empotrado. Con opciones de funcionamiento permanente /no permanente.

LED emergency light, with optional accessory, you can choose install it on surface or recessed. Function options permanent / no permanent.

Referencia	Potencia	Voltaje	Frecuencia	Difusor	Lumes	Tiempo emergencia	Estanqueidad
DYANE1080	1W	AC 220-240V	50 / 60 Hz	Opal	80 lm	3 horas	IP 40-IK07
DYANE1150	2W	AC 220-240V	50 / 60 Hz	Opal	150 lm	3 horas	IP 40-IK07
DYANE1240	3W	AC 220-240V	50 / 60 Hz	Opal	240 lm	3 horas	IP 40-IK07
DYANE1320	4W	AC 220-240V	50 / 60 Hz	Opal	320 lm	3 horas	IP 40-IK07
DYANE2150	2W	AC 220-240V	50 / 60 Hz	Transparente	150 lm	3 horas	IP 65-IK08
DYANE2320	4W	AC 220-240V	50 / 60 Hz	Transparente	320 lm	3 horas	IP 65-IK08

Características:

- Luminaria de emergencia de LED polivalente.
- Cuerpo realizado en ABS
- Difusor de policarbonato
- LED y Driver integrado
- Función permanente / no permanente
- Batería de litio 3.7V hasta 1.2 Ah para 3 hora
- Batería de litio 7.4V hasta 1.5 Ah para 3 horas
- CCT 4000K
- Test manual en IP40, opción test manual y telemando en IP65
- Temperatura de trabajo 0°C - 40°C

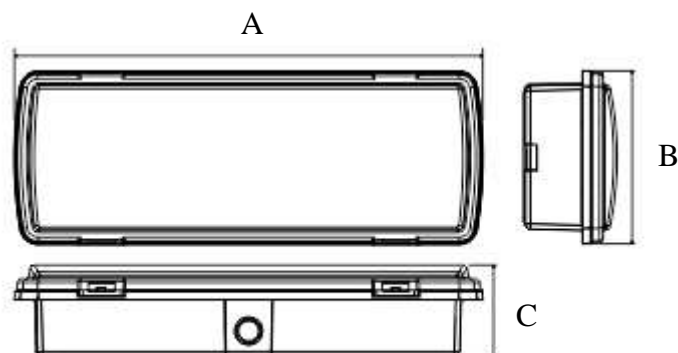
Features:

- LED emergency polyvalent light.
- Body made in ABS
- Polycarbonate diffuser
- Integrated led and driver
- Function permanent / no permanent
- Litium battery 3.7V up 1.2Ah for 3 hour
- Litium battery 7.4V up 1.5 Ah for 3 hours
- CCT 4000K
- Manual test on IP40, option manual test and remote on IP65
- Working temperature 0°C - 40°C

Medidas:

Measures

	A	B	C
DYANE1180	250 mm	90 mm	50 mm
DYANE1150	250 mm	90 mm	50 mm
DYANE1240	250 mm	90 mm	50mm
DYANE1320	250 mm	90 mm	50 mm
DYANE2120	270,5 mm	100 mm	54 mm
DYANE2320	270,5 mm	100 mm	54 mm



Referencia	IP
DIANE1-M	40
DIANE2-M	65

