

471

Proyector led

Floodlight led

Aplicación:

- *Fijación a pared*
- *Fijación a columna.*

Application:

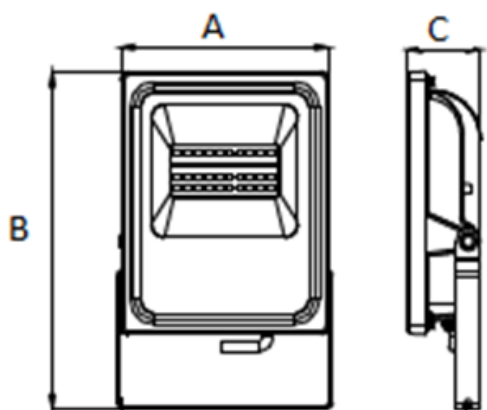
- *Fixed to the Wall*
- *Fixed to column*



Eficiencia y durabilidad son las características de este proyector, ideal para la sustitución de los antiguos equipos magnéticos o electrónicos, consiguiendo un gran ahorro energético, manteniendo los flujos lumínicos. Montados con chips SMD de alta eficiencia y durabilidad, disponible en una amplia gama de potencias para encontrar la adecuada a la aplicación necesaria.

Efficiency and durability are the characteristics of this projector, ideal for replacing old magnetic or electronic equipment, achieving great energy savings, maintaining light flows. Mounted with SMD chips of high efficiency and durability, available in a wide range of powers to find the right one for the necessary application.

Referencia <i>Reference</i>	Potencia <i>Power</i>	Voltaje <i>Voltage</i>	Frecuencia <i>Frequency</i>	FP <i>PF</i>	Ra <i>Ra</i>	THD	Estanqueidad <i>Protection</i>
471.010	10W	AC 100-240V	50 / 60 Hz	> 0,95	>80	< 20%	IP 65
471.030	30W	AC 100-240V	50 / 60 Hz	> 0,95	>80	< 20%	IP 65
471.050	50W	AC 100-240V	50 / 60 Hz	> 0,95	>80	< 20%	IP 65
471.080	80W	AC 100-240V	50 / 60 Hz	> 0,95	>80	< 20%	IP 65
471.120	120W	AC 100-240V	50 / 60 Hz	> 0,95	>80	< 20%	IP 65
471.200	200W	AC 100-240V	50 / 60 Hz	> 0,95	> 80	< 20%	IP 65



Referencia <i>Reference</i>	A	B	C
471.010	112,20 mm	188,20 mm	44,80 mm
471.030	195,00 mm	278,00 mm	62,30 mm
471.050	235,50 mm	361,50 mm	69,50 mm
471.080	252,50 mm	359,00 mm	87,50 mm
471.120	286,00 mm	438,00 mm	97,00 mm
471.200	401,50 mm	581,06 mm	116,00 mm

Características:

- Cuerpo realizado en aluminio fundido a presión
- Disipador en aluminio fundido
- Proyector preparado para ambientes salinos.
- Pantalla de protección frontal de vidrio templado de 4 mm. de espesor
- Lira en acero para su instalación y ángulo de elevación ajustable
- Equipo lumínico y driver incluido.
- Temperatura de trabajo -20° +50°C
- Vida útil media: L80B10 50.000 horas
- 120° apertura
- Equipo 1...10V opcional

Datos lumínicos:

Light data:

	471.010		471.030		471.050		471.080		471.120		471.200	
	LED	Lum.	LED	Lum.	LED	Lum.	LED	Lum.	LED	Lum.	LED	Lum.
3000 K	1.200 lm	1.010 lm	3.600 lm	3.030 lm	6.000 lm	5.050 lm	-	-	-	-	-	-
4000 K	-	-	3.900 lm	3.300 lm	6.500 lm	5.500 lm	10.900 lm	8.800 lm	16.500 lm	13.200 lm	27.500 lm	22.000 lm
6000 K	1.400 lm	1.180 lm	4.200 lm	3.540 lm	7.000 lm	5.840 lm	11.200 lm	9.200 lm	16.800 lm	13.800 lm	28.000 lm	23.000 lm

471.010

471.050

471.200

